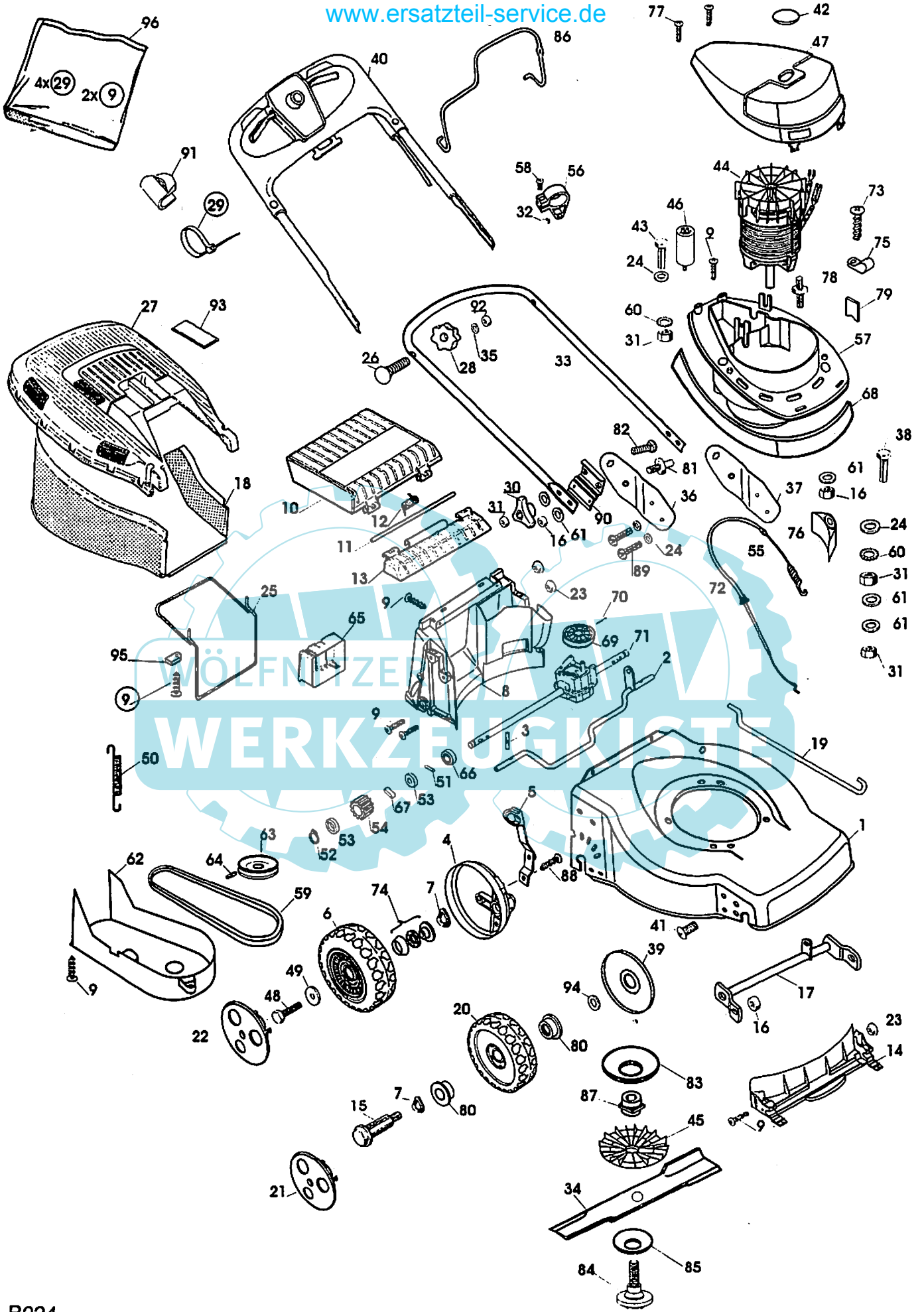


Ausgabe Issue		Bild Nr. Picture No		VARIOLUX 45 EA	VARIOLUX 45 EA	Seite Page		
1999-1		B024				24		
Pos. Fig.	Anzahl/Quantity			Artikel Nr. Part No	Bezeichnung	Description	Satz Kit	Anmerkung Notes
X	1	1		1117-1144-04	Chassie.....	Chassis.....		
	2	1		1117-1173-01	Hinterachse.....	Shaft-backside.....		
	3	2		9595-0212-00	Spannstift.....	Locating pin.....		
	4	2		1117-1304-01	Raddeckel.....	Wheel protection cap.....		
	5	1		1117-1174-01	Höheneinstellhebe.....	Height adjust lever.....		
	6	2		1111-2665-01	Rad mit Kugellager.....	Wheel assy.....		Inkl. 74
	7	4		9694-0003-00	Scheibe.....	Washer.....		
	8	1		1117-1146-01	Leitblech-hintere.....	Baffle-rear.....		
	9	18		9836-9516-12	Schraube.....	Screw.....		
	10	1		1117-1156-02	Klappe (schwarz).....	Rear flap (black).....		
	11	1		1117-1143-01	Achse.....	Shaft.....		
	12	1		1117-1126-01	Feder.....	Spring-rear flap.....		
	13	1		1117-1155-02	Klappehalterung.....	Rear flap holder.....		
	14	1		1117-1145-01	Leitblech-vordere.....	Baffle-front.....		
X	15	2		1111-3164-01	Radbolzen.....	Wheel axle bolt.....		
	16	8		9716-0831-02	Mutter.....	Nut.....		
	17	1		1117-1334-01	Vorderachse.....	Front shaft.....		
	18	1		1117-1128-01	Grasfangsack.....	Grass bag-lower.....		
	19	1		1117-1130-01	Höheneinstellstange.....	Connection rod.....		
X	20	2		1111-3163-01	Rad.....	Wheel.....		
	21	2		1111-2804-03	Nabenkapsel.....	Hub cap.....		
	22	2		1111-2815-03	Nabenkapsel-weiß.....	Hub cap-white.....		
	23	6		1117-1131-01	Mutter.....	Nut.....		
	24	7		9699-0028-02	Scheibe.....	Washer.....		
	25	1		1117-1127-01	Rahmen-Grasbehälter.....	Frame-grassbag.....		
	26	2		9899-3551-12	Schraube.....	Screw.....		
	27	1		1117-1157-02	Behälter-Oberteil.....	Upper grass bag.....		Inkl. 93 + 95
	28	2		1111-3023-01	Verriegelungsrad.....	Locking knob.....		
	29	4		9579-0008-00	Kabelhalter.....	Cable holder.....		
	30	2		1117-1108-01	Griffknopf.....	Knob.....		
	31	6		9799-0831-02	Mutter.....	Nut.....		
	32	1		9799-0631-02	Mutter.....	Nut.....		
	33	1		1117-1311-01	Führungsholm-Untert.....	Handlebar-lower part.....		
	34	1		1117-1260-01	Messer.....	Blade.....		
	35	2		9699-0025-02	Scheibe.....	Washer.....		
	36	1		1117-1310-01	Halter-rechts.....	Handle support-R.H.....		
	37	1		1117-1309-01	Halter-links.....	Handle support-L.H.....		
	38	1		9997-0880-16	Schraube.....	Screw.....		
	39	2		1117-1161-01	Radschutz.....	Wheel protection.....		
	40	1		1117-1388-01	Führungsh.m.Schalter.....	Handlebar w.switch.....		Inkl. 86 + 91
	41	2		9865-0816-16	Schraube.....	Screw.....		
	42	1		1117-1357-01	• Fenster.....	• Window for cap.....		
	43	2		9997-0870-16	Schraube.....	Screw.....		
	44	1		1117-1308-01	El.Motor.....	El.motor.....		1800W
	45	1		1117-1299-01	Ventilator.....	Impeller.....		
X	46	1		9400-0224-00	Kondensator.....	Capacitor.....		
	47	1		1117-1386-02	Motorhaube Kompl.....	Motor cover assy.....		Inkl. 42
	48	2		9997-0614-16	Schraube.....	Screw.....		
	49	2		1117-1175-01	Scheibe.....	Washer.....		
	50	1		1117-1120-01	Feder.....	Spring.....		
	51	2		9591-0011-00	Stift.....	Pin.....		
	52	2		1117-1083-01	Schließring.....	Safety ring.....		
	53	4		1111-2830-01	Stützscheibe.....	Support washer.....		
	54	2		1111-3075-01	Zahnrad.....	Gear wheel.....		
	55	1		1117-1367-01	Regulierdraht.....	Control cable.....		Inkl. 72
	56	1		1117-1114-01	Drahhalter.....	Support.....		
X	57	1		1117-1372-02	Motorgehäuse.....	Motor mount.....		
	58	1		9865-0616-16	Schraube.....	Screw.....		
	59	1		1117-1113-01	Keilriemen.....	V-belt.....		
	60	3		9678-0009-02	Schloßscheibe.....	Lock washer.....		
	61	10		9699-0062-02	Scheibe.....	Flat washer.....		
	62	1		1117-1147-01	Riemenschutz.....	Transmission cap.....		
	63	1		1117-1122-01	Riemenscheibe.....	Pulley.....		



Ausgabe Issue		Bild Nr. Picture No		VARIOLUX 45 EA		VARIOLUX 45 EA		Seite Page	
1999-1		B024						26	
Pos. Fig.	Anzahl/Quantity				Artikel Nr. Part No	Bezeichnung	Description	Satz Kit	Anmerkung Notes
X 64	1				9907-0610-16	Schraube .....	Screw .....		
65	1				1111-2927-01	Batteriehalter .....	Battery holder .....		
66	2				9549-0043-00	Kugellager .....	Ball bearing .....		
67	2				1111-2827-01	Treibkeil .....	Drive key .....		
68	1				1117-1373-02	Motorschutz .....	Motor cover .....		
69	1				1117-1117-01	• Riemenscheibe .....	• Pulley .....		
70	1				1111-2382-01	• Stift .....	• Pin .....		
71	1				1117-1360-01	Getriebe Kompl. ....	Gear box assy .....		
72	1				1134-3203-04	• Kabelhülse .....	• Cable protector .....		
73	1				9849-7819-16	Schraube .....	Screw .....		
74	1				1111-9047-01	• Kugellagersatz .....	• Ball bearing kit .....		
75	1				1117-1245-01	Kabelklemme .....	Cable clamp .....		
76	3				1117-1361-01	Motorstütz .....	Motor support .....		
77	2				9836-9116-12	Schraube .....	Screw .....		
78	4				1117-1112-01	Bolzen .....	Bolt .....		
79	1				1117-1359-01	Klemme .....	Clamp .....		
X 80	4				9549-0053-00	Kugellager .....	Ball bearing .....		Inkl. 69 + 70
81	2				1117-1267-01	Bolzen .....	Bolt .....		
82	2				9898-0835-12	Schraube .....	Screw .....		
83	1				1117-1358-01	Schutz .....	Motor shaft protectio .....		
84	1				1117-1169-01	Messerbolzen .....	Blade bolt .....		
85	1				1117-1111-01	Messerscheibe .....	Disc washer .....		
86	1				1117-1378-01	• Bügel .....	• Control handle .....		
87	1				1117-1151-01	Messerhalter .....	Blade mount .....		
88	2				9836-9512-12	Schraube .....	Screw .....		
89	4				1117-1364-01	Schraube .....	Screw .....		
90	2				1117-1192-01	Isolierplatte .....	Isolation .....		
91	2				1117-1363-01	• Stütz .....	• Handle support .....		
92	2				9795-3531-02	Mutter .....	Nut .....		
93	1				1117-1135-01	• Deckel .....	• Cap for grassbag .....		
94	2				9699-0078-02	Scheibe .....	Washer .....		
95	1				1117-1136-01	• Sackklemme .....	• Sack clamp .....		
X 96	1				1117-3028-01	Montagesatz .....	Assy kit .....		